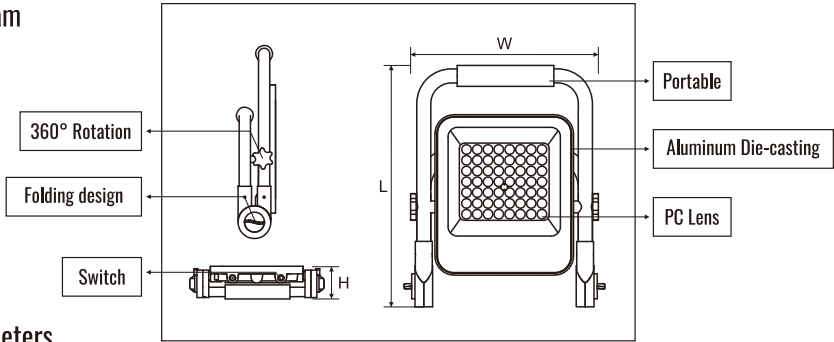


PORTABLE LED WORKLIGHT WITH RECHARGEABLE BATTERY



Please take time to read this manual carefully and retain it for future reference

Diagram



Parameters

Voltage	DC 5V		
Power	30W	50W	100W
Luminous flux	900lm	1620lm	2340lm
LED type	SMD		
CRI	>80		
Material	Aluminum + PC		
Beam angle	90°		
Dimensions	[L]325x[W]245x[H]55mm	[L]385x[W]285x[H]55mm	[L]415x[W]320x[H]55mm
Light color	5000K + yellow flashing light		
Battery	3Ah	6Ah	9Ah
Working temperature	-40°C - +45°C		
IP rating	IP65		
Body color	Grey		
Charging time			

PRODUCT FEATURES

- Modes: 90% power - up to 3h; 60% power - up to 5h; 40% power - up to 8h; flashing yellow light
- High lumen LED SMD, with 30 000h lifespan
- PC optical lens
- High quality aluminum body



This product should be disposed of responsibly at the end of its life. Please recycle where facilities exist. Check with your Local Authority or retailer for recycling advice (Waste Electrical and Electronic Equipment Directive)

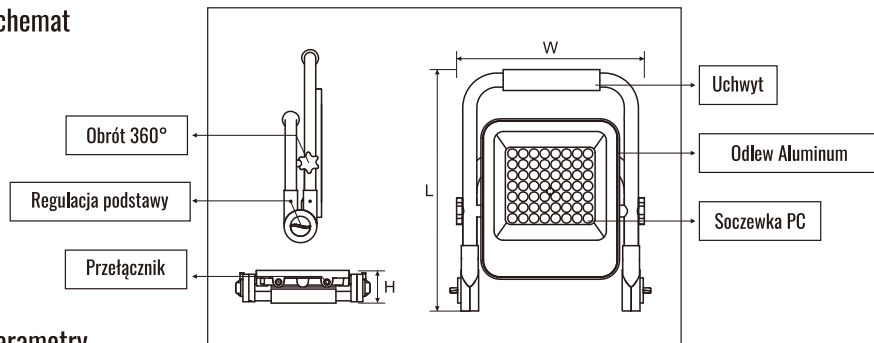
Made in P.R.C.

ECO LIGHT Sp. z o.o., Działkowa 2a, 62-872 Borek, Poland

ecolight.pl

Prosimy o uważne przeczytanie tej instrukcji i zachowanie jej na przyszłość

Schemat



Parametry

Napięcie	DC 5V		
Moc	30W	50W	100W
Strumień świetlny	900lm	1620lm	2340lm
Typ diod LED	SMD		
CRI	>80		
Materiał	Aluminium + PC		
Kąt świecenia	90°		
Wymiary	[L]325x[W]245x[H]55mm	[L]385x[W]285x[H]55mm	[L]415x[W]320x[H]55mm
Barwa światła	5000K + mrugające żółte światło		
Akumulator	3Ah	6Ah	9Ah
Temperatura pracy	-40°C - +45°C		
Klasa IP	IP65		
Kolor obudowy	Szary		
Czas ładowania			

CECHY PRODUKTU

- Tryby: 90% mocy- do 3h pracy; 60% mocy - do 6h pracy; 40% mocy - do 8h pracy; mrugające żółte światło
- Wysoce wydajne diody LED SMD z 30 000h żywotnością
- Soczewka z PC
- Wysokiej jakości aluminiowa obudowa



Ten produkt należy zutylizować w sposób odpowiedzialny po zakończeniu jego eksploatacji. Proszę oddać do recyklingu tam, gdzie istnieją urządzenia. Skontaktuj się z władzami lokalnymi lub sprzedawcą, aby uzyskać porady dotyczące recyklingu.
(Dyrektywa w sprawie zużytego sprzętu elektrycznego i elektronicznego)